

РОССИЙСКАЯ ФЕДЕРАЦИЯ

(19) **RU** (11)**2265549** (13) **C1**(51) МПК 7 **B63B45/08, H04R1/44**

**ФЕДЕРАЛЬНАЯ СЛУЖБА
ПО ИНТЕЛЛЕКТУАЛЬНОЙ СОБСТВЕННОСТИ,
ПАТЕНТАМ И ТОВАРНЫМ ЗНАКАМ**

(12) ОПИСАНИЕ ИЗОБРЕТЕНИЯ К ПАТЕНТУ

(21), (22) Заявка: **2004112111/11, 20.04.2004**(24) Дата начала отсчета срока действия патента:
20.04.2004(45) Опубликовано: [10.12.2005](#)(56) Список документов, цитированных в отчете о
поиске: **RU 2056318 C1, 20.03.1996. US 4307457,
22.12.1981. US 4333169, 01.06.1982.**

Адрес для переписки:

**196128, Санкт-Петербург, ул. Варшавская, 50, ФГУП
ЦМКБ "Алмаз"**

(72) Автор(ы):

**Булкин В.А. (RU),
Жегина В.В. (RU),
Иванов И.Н. (RU),
Кацнельсон Л.И. (RU),
Таубин А.Г. (RU)**

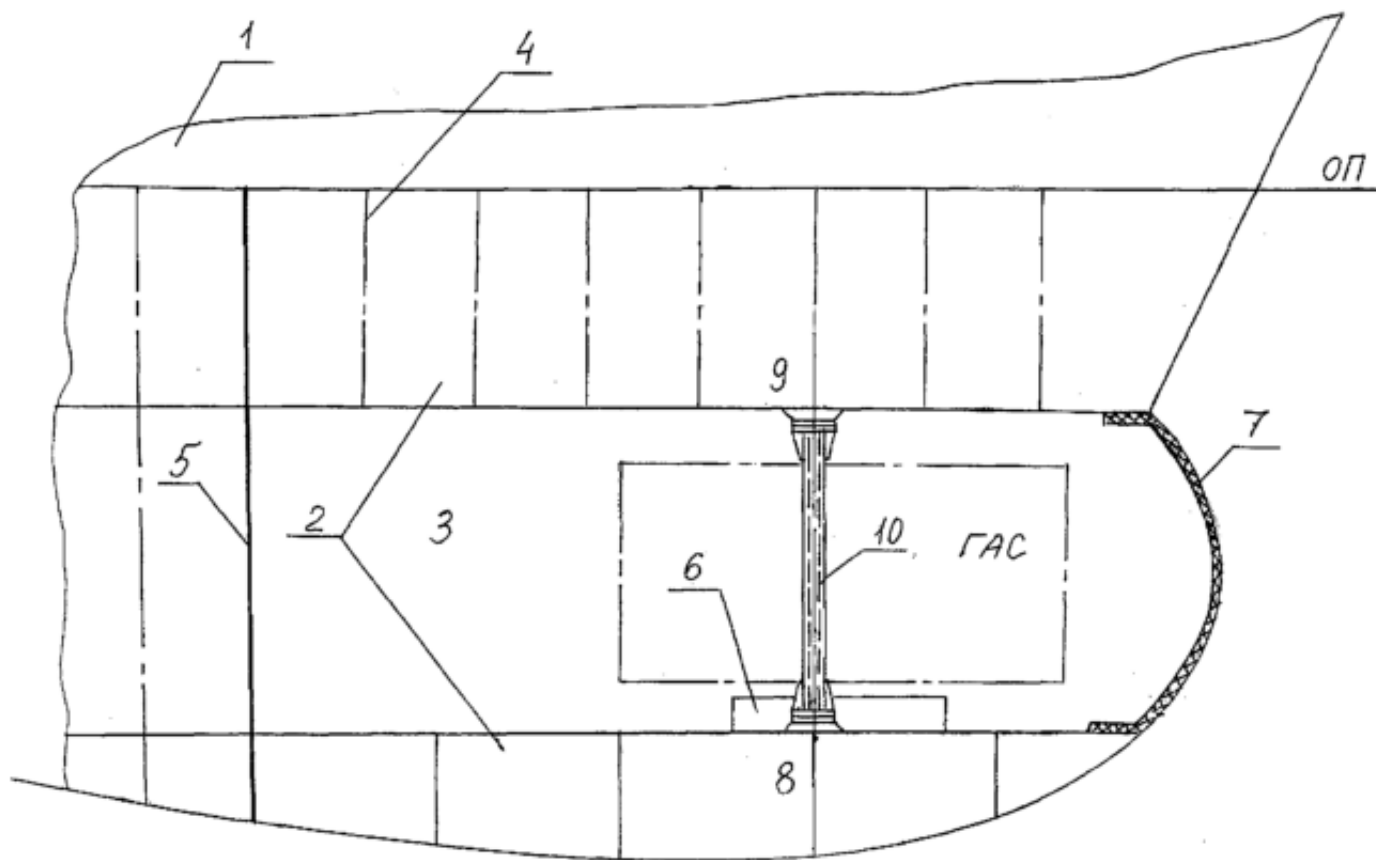
(73) Патентообладатель(и):

**Федеральное государственное унитарное
предприятие "Центральное морское
конструкторское бюро "Алмаз" (RU)**

(54) ПОДКИЛЬНЫЙ ОБТЕКАТЕЛЬ ГИДРОАКУСТИЧЕСКОЙ СТАНЦИИ КОРАБЛЯ

(57) Реферат:

Изобретение относится к судостроению, а именно к обтекателям гидроакустических станций. Обтекатель гидроакустической станции, содержащий рабочий отсек с фундаментом под гидроакустическую станцию, имеет безнаборную стеклопластиковую вставку в обшивке рабочего отсека. Вставка выполнена по периметру в горизонтальном сечении отсека до его поперечной переборки. Нижнюю и верхнюю металлические части отсека соединяют два съемных пиллерса, установленные на наборе внутри фундамента под гидроакустическую станцию. Технический результат заключается в увеличении жесткости и прочности подкильного обтекателя корабля. 3 ил.



Фиг. 1

